

CLEAN-ACE500シリーズ

意匠登録・特許・実用新案

KING PIN

キングピン

一斗缶の取り出し口に取り付けるだけの簡単操作！

あとは、コックをひねれば適量の溶液が取り出せます！

特長

- 主要部はステンレス製
- あらゆる種類の溶剤に対応可能
- 取り付け操作がとても簡単
- 長寿命の頑丈設計



用途例

- 化学薬品工場・研究所等における薬品の小分け作業
- 給食現場におけるしょうゆなどの調味料の小分け作業
- 塗装現場でのシンナーの小分け作業
- インキ・塗料・粘着剤等、製造現場における溶剤の小分け作業
- 溶剤移送時の小分け作業
- オイル等の小分け作業

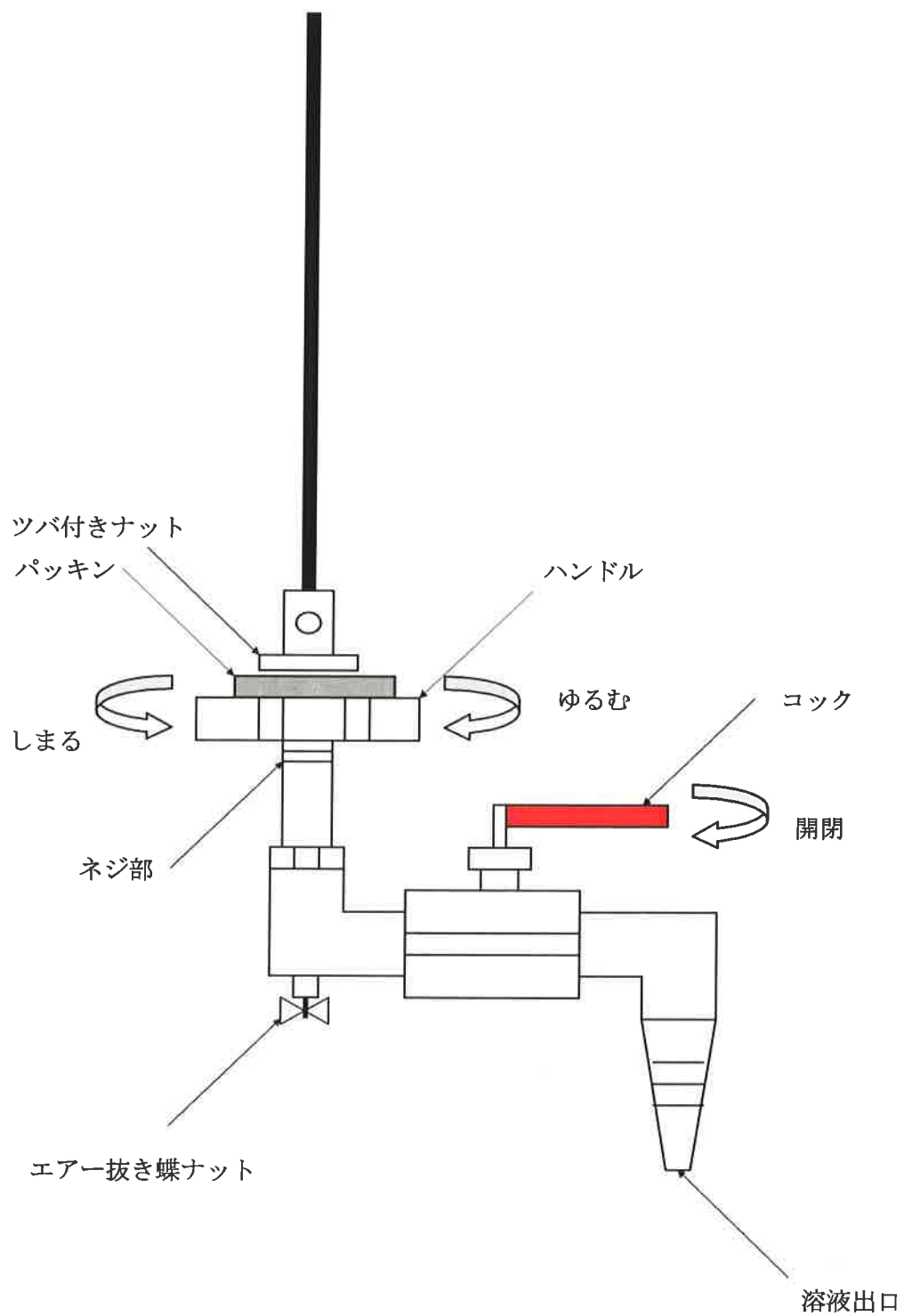


架台付キングピン 使用例

発売元 東美化学株式会社
省力機器事業部

〒132-0034 東京都江戸川区小松川3-2-2
TEL 03(3683) 5631(代表)
FAX 03(3637) 7877
URL <http://www.tobika.co.jp/>
E-mail tobika@mbe.sphere.ne.jp

キングピン各部の名称



キングピン架台付 取扱説明書

【取付方法】

- 一斗缶を用意します。
 1. 一斗缶のフタを外します。
 2. キングピンを用意します。
 3. ハンドルをまわし、ネジ部のないところまでゆるめます。
 4. 本体を傾けて、ツバ付きナットを18L缶の口金の中に入れます。
 5. 本体と18L缶の口が垂直になるように起こします。
 6. ツバ付きナットが18L缶内の口金に当たるまで垂直に持ち上げます。
 7. 本体を持ち上げた状態でハンドルを右回しに締めこみます。

- 以上で取り付けは完了です。

注) 漏れの確認の為、一度横倒しにするか逆さにして確認してください。

漏れがあればハンドルを増し締めしてください。その際、必要以上に締めこむとパッキンが損傷する恐れがあります。ご注意ください。

【使用方法】(項目1～4架台セットでご使用の場合)

1. 18L缶をそのまま架台に乗せます。
 - 注) 架台の移動用キャスターは必ずブレーキを掛けてから作業してください。
 - 注) キングピン本体コックが閉まっているのを確認してください。
2. ストッパー(短い方)で専用架台の穴に、18L缶を押さえるように差込みます。
3. ゆりかご部をゆっくりと回転させてください。
 - 注) 回転時、ストッパーがずり落ちない用方向を確認して回転してください。
4. 180度回転後、ストッパー(長い方)で角パイプを串刺しにして固定します。
5. 固定されたのを確認後、キングピンについているエア抜き用蝶ナットを外します。
 - 注) 18L缶差込み時にエア抜きのパイプに溶液が若干入りますので、蝶ナットを外す際に容器等で受けて下さい。
 - 注) キングピン単体でご使用の場合、中の溶液が少なくなると、一斗缶が転倒する場合があります。必ず固定してご使用ください。
6. コックを開けます。

【その他】

キングピンを18L缶に取り付ける際は必ず、蝶ナットをねじ込んでからご使用ください。締めがゆるかったり、取り付けてない場合、溶液が漏れてきます。ご注意ください。蝶ナットの紛失にご注意ください。

東美化学株式会社

〒132-0034

東京都江戸川区小松川3-2-2

TEL 03-3683-5631

FAX 03-3637-7877